

## ИНСТРУКЦИЯ ПОЛЬЗОВАТЕЛЯ СИСТЕМЫ GIDROLOCK С ОКО-S2

Данная системы применяется для автоматического отключения подачи воды в квартирах, загородных домах, административных и промышленных зданиях, складах и других помещениях, где есть вероятность аварии в системах водоснабжения и отопления.

Система построена на базе GSM-сигнализации ОКО-S2 и системы защиты от протечек GIDROLOCK (блок управления GIDROLOCK PREMIUM, шариковый электропривод GIDROLOCK ULTIMATE, датчик протечки воды WSP).

В случае протечки воды сигнализация делает последовательно звонок и sms-оповещения на мобильные телефоны пользователей (всего 8 пользователей можно записать на SIM-карту устройства) и/или передает данные на веб-сервер через GPRS, если этот режим активирован.

Система защиты от протечек также позволяет самому открывать и закрывать шаровой электропривод с помощью тоновых команд в режиме голосового соединения пользователя с устройством (5 – выключить, 6 – включить) и/или с помощью sms-команд вручную (123405 – выключить, 123406 – включить).

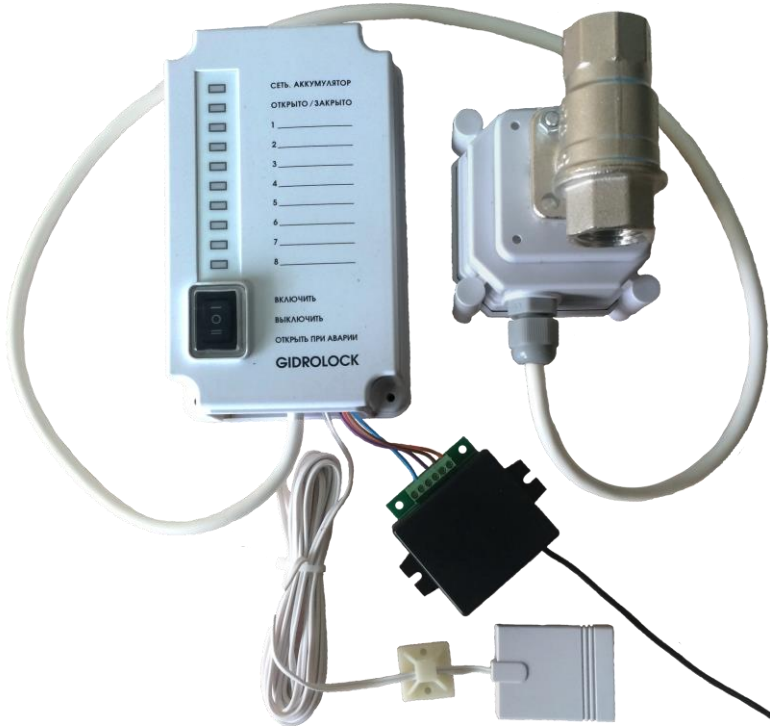
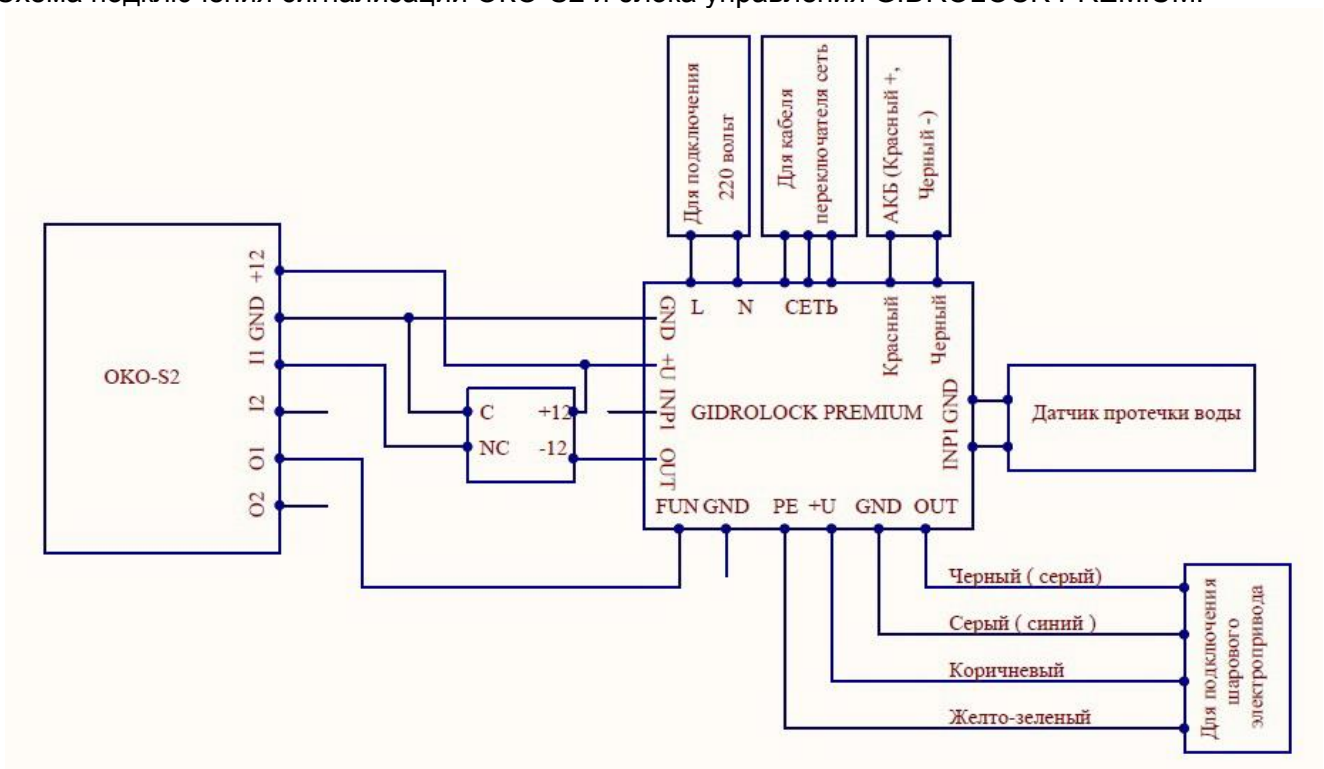


Схема подключения сигнализации ОКО-S2 и блока управления GIDROLOCK PREMIUM:



Подробнее о подготовке и настройка системы защиты от протечек можете ознакомиться по следующим ссылкам:

[Инструкция для OKO-S2](#)

[Инструкция для блока управления GIDROLOCK PREMIUM](#)

[Инструкция для шарового электропривода GIDROLOCK ULTIMATE](#)

#### **Технические характеристики**

Напряжение питания .....	220В
Ток потребления в аварийном режиме .....	до 200мА
Мощность электропривода .....	не больше 6Вт
Температурный диапазон эксплуатации .....	от 0 до +60 градусов
Время поворота шарового крана на 90 градусов .....	18 секунд
Габаритные размеры блока управления .....	84x120x36 мм
Габаритные размеры электропривода .....	70x65x70 мм
Минимальный ресурс электропривода .....	250 000 раз

## ІНСТРУКЦІЯ КОРИСТУВАЧА СИСТЕМИ GIDROLOCK 3 ОКО-S2

Дана системи застосовується для автоматичного відключення подачі води у квартирах, замських будинках, адміністративних та промислових будівлях, складах та інших приміщеннях де є вірогідність аварії у системах водозабезпечення та опалення.

Система побудована на базі GSM-сигналізації ОКО-S2 та системи захисту від протікань GIDROLOCK (блок керування GIDROLOCK PREMIUM, кульковий електропривід GIDROLOCK ULTIMATE, датчик протікання води WSP).

У випадку протікання води сигналізація робить послідовно дзвінок і sms-сповіщення на мобільні телефони користувачів (всього 8 користувачів можна записати на SIM-карту пристрою) та/або передає дані на веб-сервер через GPRS, якщо цей режим активований.

Система захисту від протікань також дозволяє самому відкривати та закривати кульковий електропривід за допомогою тонових команд в режимі голосового з'єднання користувача з пристроєм (5 – вимкнути, 6 – увімкнути) і/або за допомогою sms-команд ручним способом (123405 – вимкнути, 123406 – увімкнути).

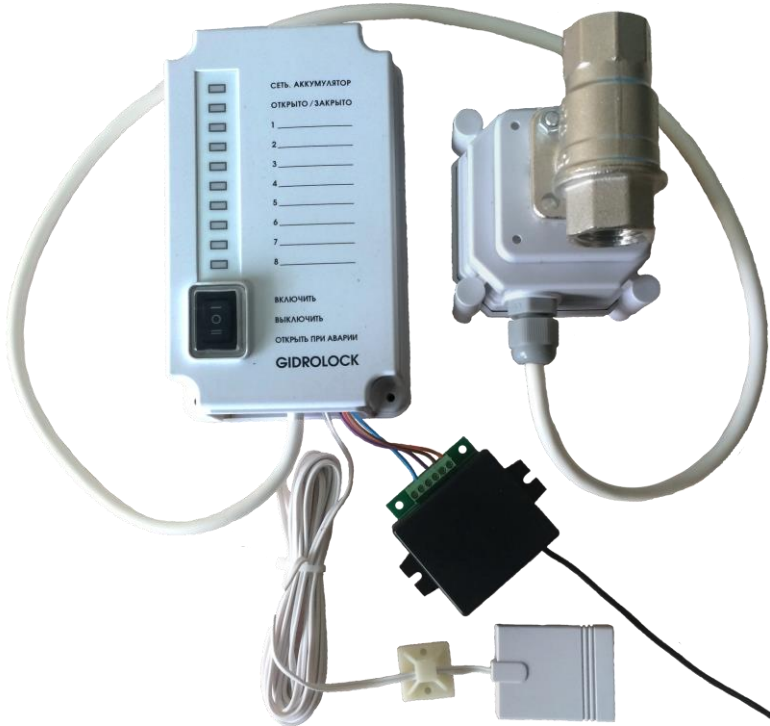
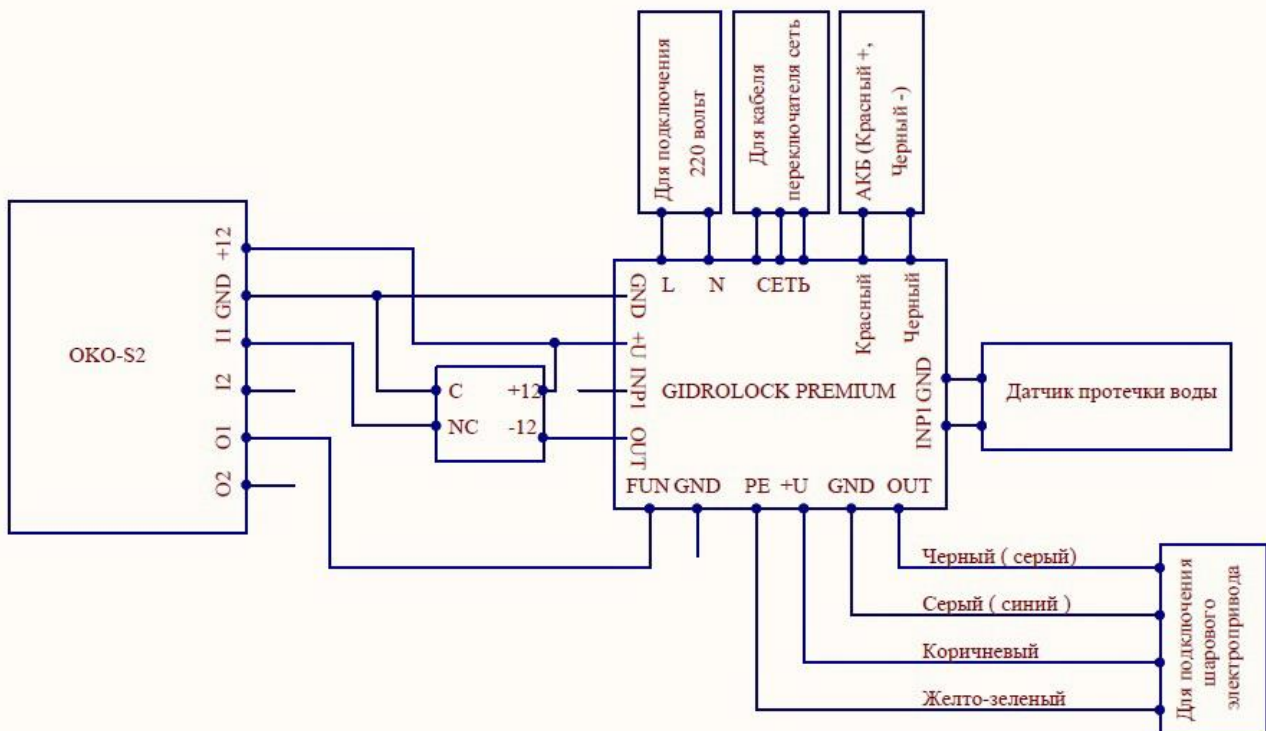


Схема підключення сигналізації ОКО-S2 та блоку керування GIDROLOCK PREMIUM:



Детальніше про підготовку та налаштування системи захисту від протікань можете ознайомитися за наступними посиланнями:

[Інструкція для OKO-S2](#)

[Інструкція для блоку керування GIDROLOCK PREMIUM](#)

[Інструкція для кулькового електроприводу GIDROLOCK ULTIMATE](#)

#### **Технічні характеристики**

Напруга живлення .....	220В
Струм споживання в аварійному режимі .....	до 200мА
Потужність електроприводу .....	не більше 6Вт
Температурний діапазон експлуатації .....	від 0 до +60 градусів
Час повороту кулькового крану на 90 градусів .....	18 секунд
Габаритні розміри блоку керування .....	84x120x36 мм
Габаритні розміри електроприводу .....	70x65x70 мм
Мінімальний ресурс електроприводу .....	250 000 разів