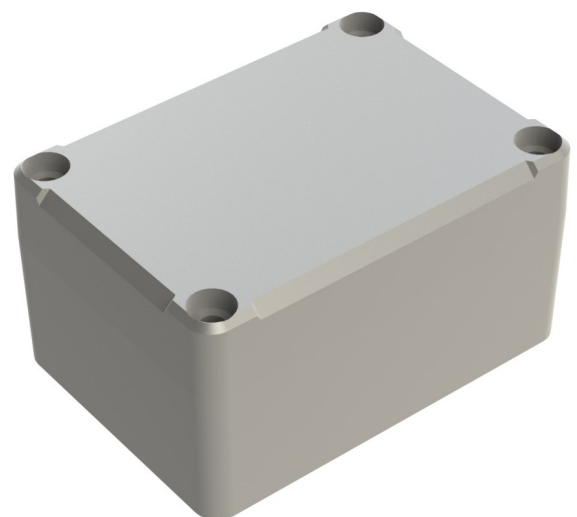


SECTION A-A



Dimensional tolerance $\pm 0,5$ mm

Components:

- body
- cover
- 4x screw

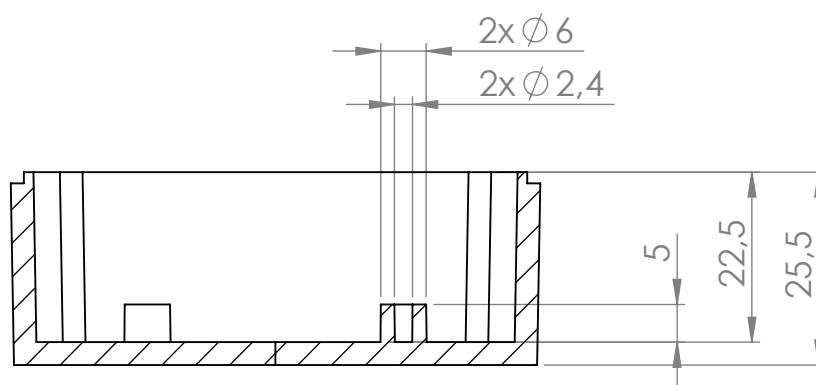
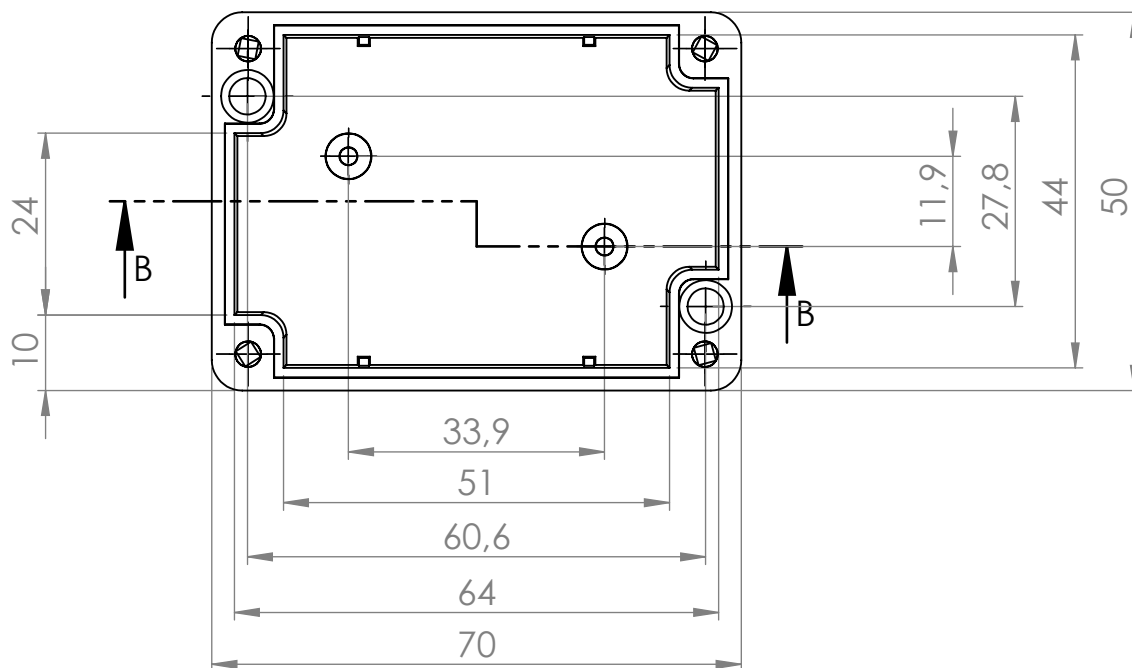
Format	Scale
A4	1:1
Product No.	
Z - 96	



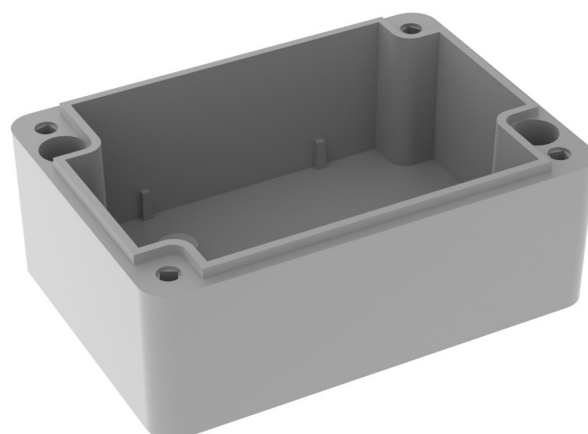
MASZCZYK[®]
PLASTIC ENCLOSURES

„MASZCZYK”
05-071 Sulejówek-Miłosna
ul. Mickiewicza 10
tel: (22) 783-45-20 kom: 602-726-086

body



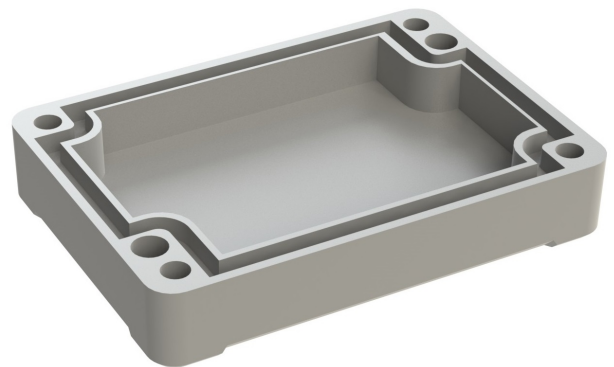
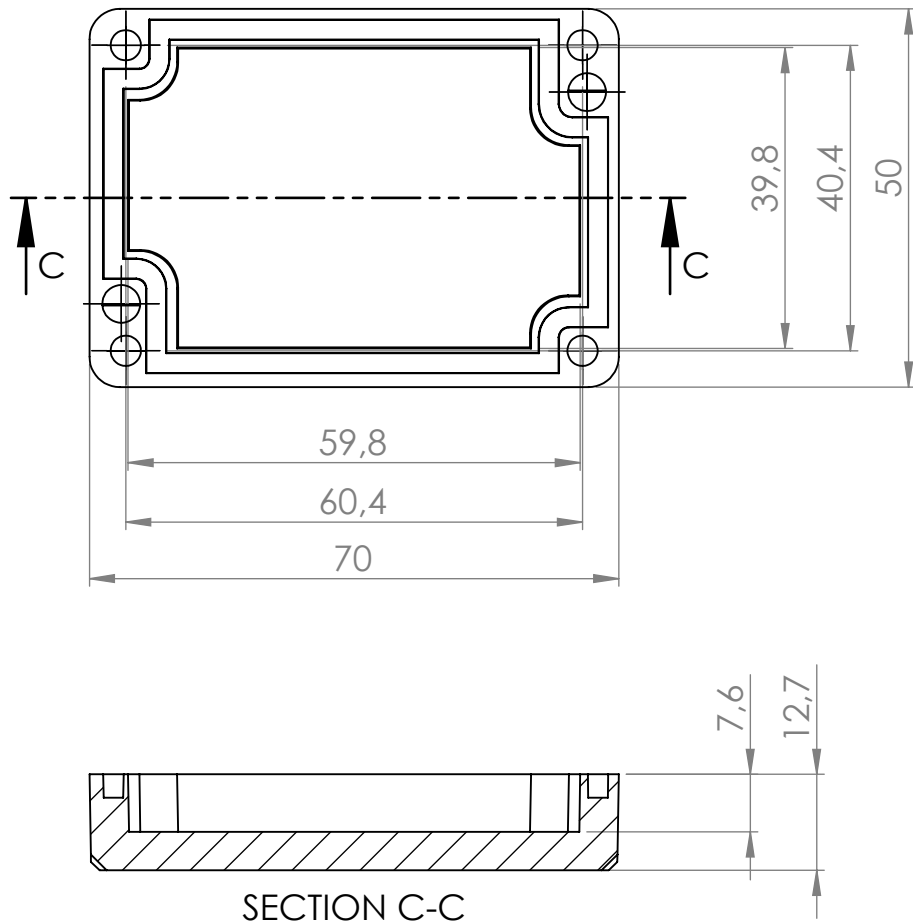
SECTION B-B



Dimensional tolerance $\pm 0,5$ mm

Format A4	Scale 1:1	 MASZCZYK [®] PLASTIC ENCLOSURES „MASZCZYK” 05-071 Sulejówek-Miłosna ul. Mickiewicza 10 tel: (22) 783-45-20 kom: 602-726-086
Product No. Z - 96		

cover



Dimensional tolerance $\pm 0,5$ mm

Format
A4

Scale
1:1



MASZCZYK[®]
PLASTIC ENCLOSURES

Product No.

Z - 96

„MASZCZYK”
05-071 Sulejówek-Miłosna
ul. Mickiewicza 10
tel: (22) 783-45-20 kom: 602-726-086